

Los resultados con la muestra de zinc indican que el sistema de enfriamiento puede ser utilizado para producir una **macroestructura columnar.**



## Estudio del proceso de obtención de granos columnares en zinc

### *Study of the Process for Obtaining Columnar Grains in Zinc*

#### RESUMEN

En este estudio se presenta el proceso seguido para obtener granos columnares en lingotes de zinc y granos equiaxiales en aluminio. El metal utilizado se fundió en un crisol y fue colocado en un molde mediante un sistema de enfriamiento creado y adaptado en Tecsup. La muestra de zinc formó granos columnares, mientras que las muestras de aluminio generaron granos equiaxiales.

#### ABSTRACT

*This study presents the process followed to obtain columnar grains in zinc and equiaxed grains in aluminum. The metal used was melted in a crucible and put into a mold with a cooling system created and adapted in Tecsup. The sample of zinc formed columnar grains, while aluminum samples formed equiaxed grains.*

#### INTRODUCCIÓN

La investigación se llevó a cabo en Tecsup-Centro en el Departamento de Mecánica y Aviación, del 4 de junio al 11 de agosto del 2016.

El propósito del presente trabajo fue obtener un proceso y sistema de enfriamiento para formar granos columnares en lingotes de metal.

Para optimizar los resultados, el molde en el cual se fundió el metal fue mejorado durante el desarrollo de este estudio; el mismo que es parte de una investigación más amplia de superconductores compuestos de plomo, estaño y aluminio por un procedimiento mecánico y térmico.

El nuevo proceso obtenido será aplicado para generar granos columnares en lingotes de zinc y aluminio, con el fin de analizar el efecto del enfriamiento en las propiedades de los superconductores.



#### Palabras Clave

Sistema de enfriamiento, granos columnares, aluminio, zinc.

#### Key words

Cooling system, Columnar grains, Aluminum, Zinc.

La macroestructura columnar es deseable para superconductores porque reduce el área de los límites de granos, los cuales tienen resistencia eléctrica [1] [2].

Para conseguir dicha estructura, en el trabajo se usó un tipo de solidificación unidireccional llamado solidificación ascendente.

Mediante este método, el metal es enfriado por el fondo del molde y las paredes son envueltas con una manta aislante.

Los granos originados en el fondo, donde el metal se solidifica primero, crecen hacia la parte superior. El método de enfriamiento empleado se basa en el desarrollado por Arthur Beskowsky, presentado en el documento *Estudo da solidificação unidireccional ascendente para obtenção de estruturas colunares grosseiras* [3]

## PROCESO

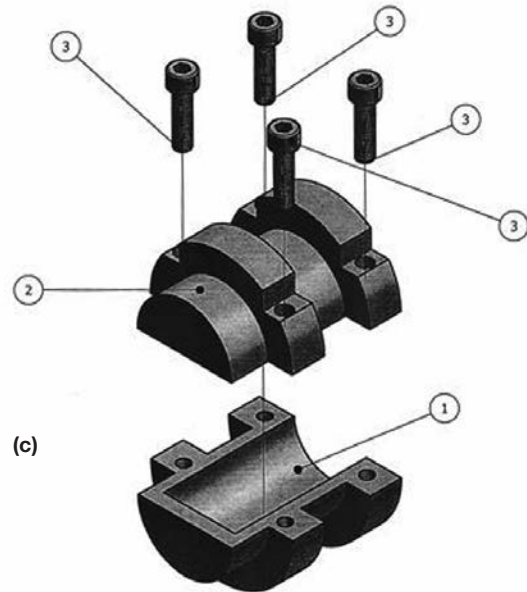
En varias pruebas, aluminio y zinc fueron colocados en un crisol cerámico (Figura 1). El crisol contiene alúmina y sílice para soportar altas temperaturas, sus dimensiones son 170 mm de altura x una base de 50 mm de diámetro y una entrada de 75 mm de diámetro. El aluminio se comportó de manera diferente en la primera y tercera de las pruebas.



**Figura 1.** Crisol en el cual fue fundido el metal.  
Fuente: Elaboración propia.

El crisol con el metal fue puesto en el horno con el molde vacío hasta que el metal se fundió completamente.

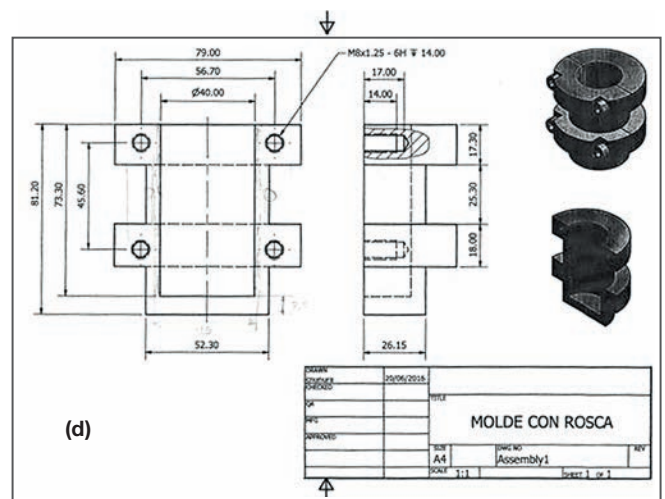
El horno fue calentado a 500 °C para fundir el zinc, cuya temperatura de fusión es 420 °C y a 800 °C para fundir el aluminio, cuya temperatura de fusión es 660 °C [4].



| PARTS LIST |     |                    |                               |
|------------|-----|--------------------|-------------------------------|
| ITEM       | QTY | PART NUMBER        | DESCRIPTION                   |
| 1          | 1   | Molde_1            | Acero Inoxidable 304          |
| 2          | 1   | Molde_2            | Acero Inoxidable 304          |
| 3          | 4   | ISO 4762 - M8 x 30 | Hexagon Socket Head Cap Screw |

|          |            |        |   |
|----------|------------|--------|---|
| DESIGN   | 20/06/2016 | TITLE  | MOLDE PARA SOLIDIFICACION UNIDIRECCIONAL ASCENDENTE |
| APPROVED |            | SCALE  | 1:1   |
|          |            | SIZE   | A4  |
|          |            | DWG NO | Assembly1-1   |
|          |            | REV    | Sheet 1 of 1  |

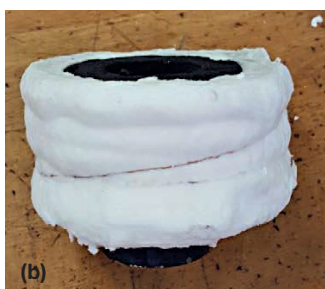
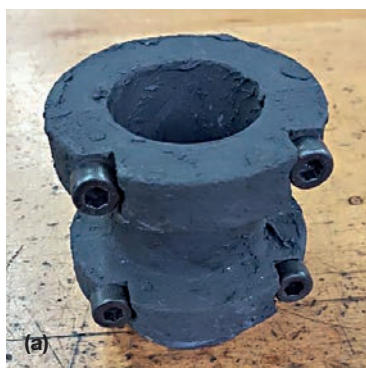


**Figura 2.** Primer molde: (a) Foto del interior. (b) Foto del exterior. (c) Modelo CAD. (d) Dibujo del diseño y las dimensiones.  
Fuente: Elaboración propia.

El primer molde fue utilizado para los dos primeros ensayos con aluminio y zinc; y otro, para el tercero, con aluminio.

El primer molde, de acero inoxidable, era cilíndrico y constaba de dos partes que se atornillaban (Figura 2) Primero fue pintado con masilla resistente al fuego y luego se colocó un aislante a su alrededor (Figura 3).

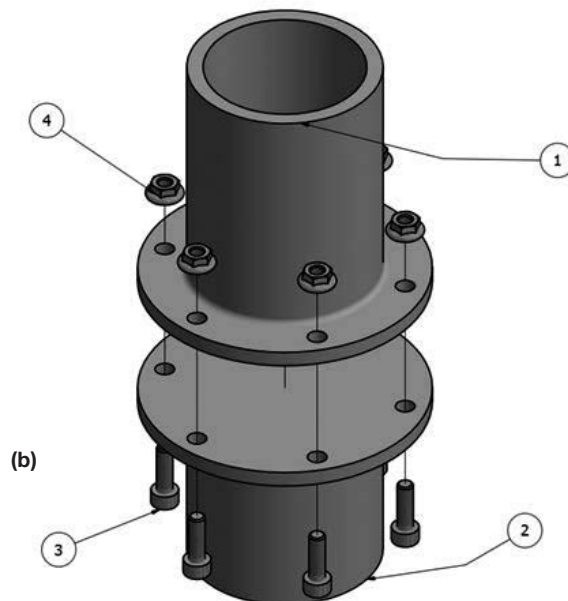
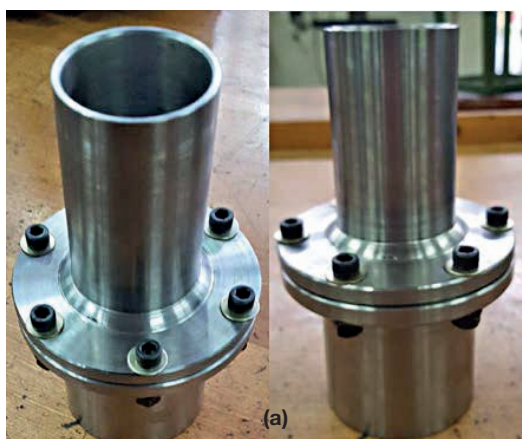
El aislante es una manta de fibra cerámica de Nutec Ibar, con una resistencia térmica máxima de 1.482 °C y conductividad térmica de 0,14W/mK a 650 °C. Este se mantuvo fijo con alambres de acero.



**Figura 3.** Primer molde: (a) Después de pintado. (b) Luego de ser envuelto por el aislante y los alambres.  
Fuente: Elaboración propia.

El segundo molde de prueba tenía una parte superior y una parte inferior que se atornillaban (Figura 4). Había un cilindro en la parte superior para enfriar el metal, y otro en la parte inferior donde fluyó el agua.

Este segundo molde fue diseñado para prevenir el ingreso del agua. Este también fue pintado y envuelto con aislante.



|   |                                 |
|---|---------------------------------|
| 1 | Cilindro superior               |
| 2 | Cilindro inferior               |
| 3 | Elemento de sujeción: tornillos |
| 4 | Elemento de sujeción: tuercas   |

**Figura 4.** Segundo molde: (a) Foto. (b) Modelo CAD.  
Fuente: Elaboración propia.

Se colocó carbón en el horno para producir CO<sub>2</sub> y evitar la oxidación del metal.

El crisol fue sacado del horno y las impurezas que ascendieron a la superficie se removieron con una cuchara de acero y tenazas (Figura 5).



**Figura 5.** Remoción de impurezas del aluminio líquido.  
Fuente: Elaboración propia.

El crisol fue ubicado en el horno durante 5 minutos más para asegurar que el metal no se solidificara en el aire. Después, el metal y el molde vacío fueron retirados del horno y puestos en un carrito de metal.

El metal líquido fue vertido al molde, que fue puesto en el sistema de enfriamiento.

A continuación, se abrió la llave de agua y comenzó a pasar por la manguera y tubería central al fondo del molde.

El sistema de enfriamiento está en un carrito móvil (Figura 6). En la parte superior, hay una bandeja para captar el agua que fluye a través de la manguera y tubería hasta el fondo del molde.

Encima de esa bandeja, se ubica una plataforma con un agujero en el centro sobre el que se sitúa un aro de acero donde se coloca el molde.

Debajo de la bandeja se encuentra un tanque para recoger el agua. Cuando el sistema de enfriamiento está en uso, un cangilón es utilizado para captar el agua que rebasa del tanque.



**Figura 6.** Sistema de enfriamiento.  
Fuente: Elaboración propia.

Cuando el metal estuvo a la temperatura ambiente, el molde fue extraído del sistema. Luego, se removió el metal del molde.

A continuación, el metal fue cortado longitudinalmente y lijado con lijas de 80, 220, 320, 400 y 600.

Se atacó el aluminio con agua regia con 2,8% HF.

Se hizo lo propio con el zinc con una solución de HCl 50%.

Los metales fueron atacados por inmersión. Después de ello, se analizó la macroestructura de los metales.

## RESULTADOS

El primer ensayo con aluminio arrojó granos equiaxiales (Figura 7). Es posible que el agua entrara al molde, debido al espacio entre las partes del molde.



**Figura 7.** Primera muestra de aluminio.  
Fuente: Elaboración propia.

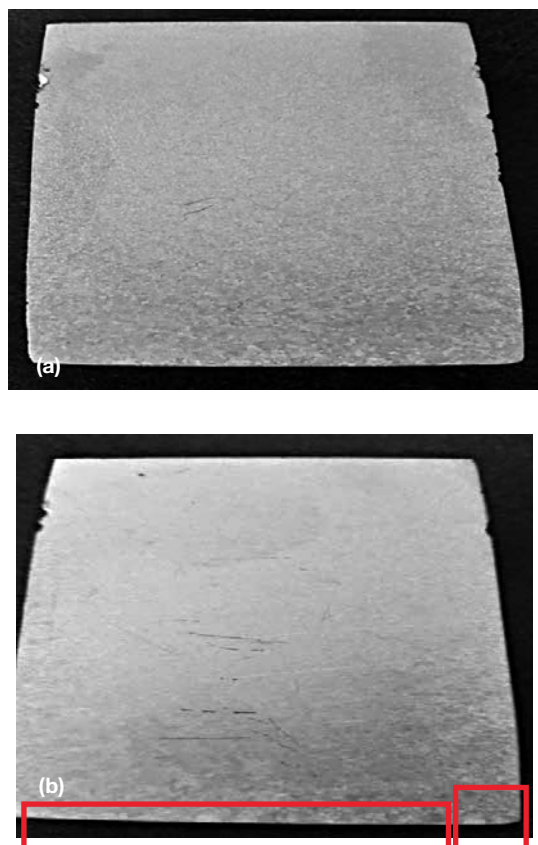
En el segundo ensayo, con zinc, se evidenciaron granos columnares (Figura 8). El agua entró al molde durante este ensayo. Ello originó cierta cantidad de granos en las paredes y se situaron en un ángulo. En la foto, se puede observar oxidación en la parte superior del lingote.



**Figura 8.** Fotos de las dos mitades del lingote de zinc con granos columnares después del ataque con HCl 50%.  
Fuente: Elaboración propia.

El tercer ensayo, con aluminio, dio como resultado nuevamente granos equiaxiales, aunque se encontraron unos pequeños granos columnares (Figura 9).

El agua en este caso no se introdujo en el molde.



**Figura 9.** Lingote del tercer ensayo. La mitad (a) tiene solo granos equiaxiales. (b) tiene granos equiaxiales, pero también escasos granos columnares pequeños (indicado en rojo).  
Fuente: Elaboración propia.

Una posibilidad es que el aluminio no fuese puro. Una aleación podría tener una macroestructura diferente. No obstante, en los dos ensayos se utilizaron aluminios de orígenes diferentes, vale decir, ello parece improbable.

La explicación más probable es que el tiempo de enfriamiento del aluminio no fue suficiente.

El aluminio, para que se enfríe, requiere más tiempo que el zinc porque su temperatura de fusión es más alta y, por ende, el gradiente de temperatura es mayor.

También es posible que la parte superior del lingote estuviera aún caliente cuando el metal fue removido del molde. En ese caso, probablemente si había granos columnares al más bajo del lingote, estos se habrían recrystalizado debido al calor.

## CONCLUSIONES

La muestra de aluminio desarrolló una macroestructura equiaxial y la de zinc, una macroestructura columnar.

Los resultados con la muestra de zinc indican que el sistema de enfriamiento puede ser utilizado para producir una macroestructura columnar, al menos en este material.

Es necesario repetir el experimento con zinc para confirmar dicha observación. Además, es preciso reproducir la prueba con aluminio y someterlo a mayor tiempo de enfriamiento. De esta manera, se podrá investigar la causa de la diferencia entre los resultados de zinc y aluminio.

## DISCUSIÓN

El zinc generó una estructura columnar, aunque algunos granos se originaron en las paredes y no son completamente unidireccional.

Durante el enfriamiento, el aislante se mojó. Por eso, es probable que las paredes estuvieran más frías que el centro del metal líquido. De ahí que algunos granos se nuclearon en las paredes.

Los resultados con zinc muestran que nuestro método de enfriamiento puede producir una estructura columnar con ciertos materiales.

Inicialmente, se supuso que el aluminio habría adoptado una macroestructura columnar debido a que fue enfriado unidireccionalmente. Sin embargo, dado que cierta cantidad de agua entró en el molde, es posible que el metal líquido fuera enfriado desde varias direcciones.

En el tercer ensayo, el agua no se introdujo en el molde y se formaron granos equiaxiales. En consecuencia, aparentemente esa macroestructura no se conformó a causa del agua.

## REFERENCIAS

- [1] Andrews, P., West, M., & Robinson, C. (1969). The effect of grain boundaries on the electrical resistivity of polycrystalline copper and aluminium. *Philosophical Magazine*, 19(161), 887-898. doi:10.1080/14786436908225855
- [2] Versnyder, F., & Shank, M.E. (1970). The development of columnar grain and single crystal high temperature materials through directional solidification. *Materials Science and Engineering*, 6 (4), 213-247. doi:10.1016/0025-5416(70)90050-9
- [3] Beskow, A. B. (2008). *Estudo da solidificação unidireccional ascendente para obtenção de estruturas colunares grosseiras* (Tesis doctoral inédita). Pontifícia Universidade Católica do Rio Grande do Sul, Brasil. Recuperado de <http://www.uricer.edu.br>
- [4] Bergman, T., Lavine, A., Incropera, F., & Dewitt, D. (2011). *Introduction to Heat Transfer* (6nd ed.). Jefferson City.: John Wiley & Sons.

## ACERCA DE LOS AUTORES

### **Sarah Boes**

Estudiante de tercer año en Ciencias en Ingeniería de Universidad de Purdue, con experiencia laboral en GE Aviación, en Materiales y Procesos del Departamento de Ingeniería en Evendale, en Dayton y como asistente de Investigación en Purdue.

@ sboes@purdue.edu

### **Silvia Espinoza Suárez**

Investigadora y Docente de TECSUP. Licenciada en Física de Estado Sólido y Maestrante de la Universidad Nacional Mayor de San Marcos con la especialidad de Estados Sólido. Maestrante de la Universidad Peruana

Cayetano Heredia con mención en Investigación y Docencia en Educación Superior.

@ sespinoza@tecsup.edu.pe

### **César Nunura**

Es graduado en Ingeniería Mecánica titulado por la Pontificia Universidade Católica do Rio Grande do Sul (PUCRS - BRASIL). Maestría en Ingeniería de Procesos de Fabricación por la Universidade Federal do Rio Grande do Sul (UFRGS - Brasil). Es doctor en Ingeniería y Tecnología de Materiales por la Pontificia Universidade Católica do Rio Grande do Sul (PUCRS - Brasil). Experiencia en Análisis Numérico en Transferencia de Calor, Ciencia de los Materiales y Metalurgia Física. Actualmente es profesor a tiempo completo en Tecsup Lima y responsable del Laboratorio de Ensayos de Materiales.

@ cnunura@tecsup.edu.pe